






Elacell Horizontal

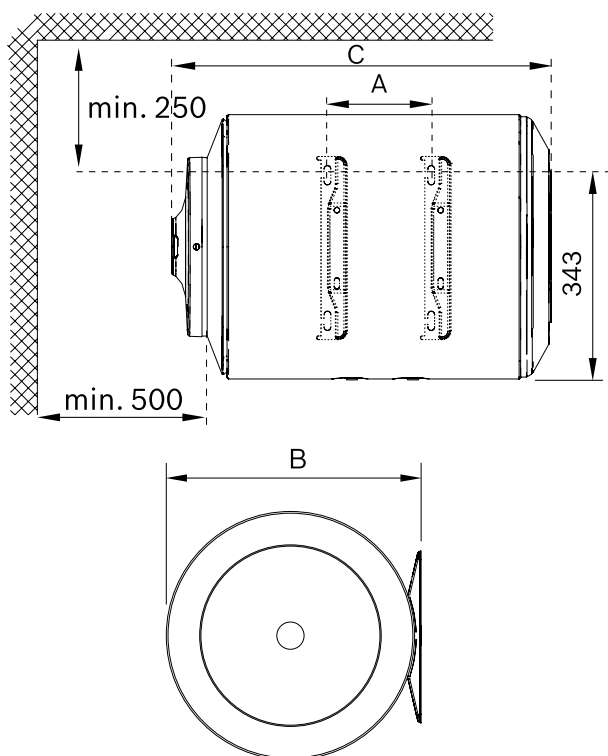
Los termos eléctricos Elacell Horizontal están específicamente diseñados para cubrir esta necesidad de instalación por ejemplo encima de una puerta o bajo las escaleras. Están disponibles en capacidades de 50 a 100 litros y son muy fáciles de instalar.



Características

- ▶ Disponible de 50 a 100L.
- ▶ Instalación horizontal.
- ▶ Control T° C con mando.
- ▶ Depósito de acero vitrificado.
- ▶ Gran capacidad de aislamiento.
- ▶ Aislamiento de poliuretano sin CFC.
- ▶ Accesorios de montaje, manguitos y válvula de seguridad incluidos.
- ▶ Diseño moderno.
- ▶ Fácil de instalar.

Datos técnicos	Uds.	Elacell Horizontal 50L	Elacell Horizontal 80L	Elacell Horizontal 100L
Capacidad	l	50	80	100
Medidas (alto x ø)	mm	622x440	869x440	1031x440
Potencia	kW	1,5	1,5	1,5
Clase de eficiencia energética				
Perfil de consumo		S	M	L
Tensión de conexión	Vac	230	230	230
Frecuencia	Hz	50	50	50
Corriente eléctrica	A	6,5	6,5	6,5
Presión máx. autorizada	bar	8	8	8
Tomas de agua	Pulg.	1/2"	1/2"	1/2"
Tiempo de calentamiento (ΔT - 50 °C)		1h 56m	3h 05m	3h 55m
Rango de temperatura	°C	10° - 65°	10° - 65°	10° - 65°
Grado de protección		IP24	IP24	IP24
Peso del acumulador vacío	kg	15	20	24
Peso del acumulador lleno	kg	65	100	124
Agua Mixta a 40°	l	70	89	141



Dimensiones (mm) Elacell Horizontal

Modelos	A	B	C
Elacell Horizontal 50L	165	440	622
Elacell Horizontal 80L	350	440	869
Elacell Horizontal 100L	495	440	1.031